

Mosogatás green&clean felül nyíló mosogatógép, manuális, ZERO LIME, szűrőrendszer

TERMÉK # _____

MODELL # _____

NÉV # _____

SIS # _____

AIA # _____



504256 (EHT8ILG)

Átadó rendszerű mosogatógép, duplafalú, szigetelt, manuális tető, Zero Lime vízkötelenítő egység, Clear blue szűrőrendszer, beépített mosogatószerszám adagoló, öblítőszer adagoló és leürítő pumpa, 80 kosár/óra

Rövid leírás

Termék szám

304 rozsdamentes acél konstrukció: dupla falú szigetelt tető, külső, elülső és oldalsó panelek, mosótank, tankszűrő, mosó és öblítő karok. 2 liter tiszta víz felhasználás az öblítő ciklusnál. Garantált 84°C-os öblítésvíz hőmérséklet és nyomás a beépített atmoszferikus bojlernek és a beépített öblítőpumpának köszönhetően. 0.8kW-os mosópumpa. ZERO LIME vízkötelenítő egység, amely automatikusan vízköteleníti az egész hidraulikus kört és a mosókamrát. "WASH SAFE CONTROL" led lámpa jelzi, hogy az öblítés megfelelő hőmérsékletű volt. "CLEAR BLUE" szűrőrendszer: eltávolítja a szennyeződések nagy részét a mosóvízből. Leürítő pumpa. Vegyszer és öblítőszer adagoló. Flexibilis csövek. Állítható magasságú lábakkal szállítva.

Fő jellemzők

- CLEAR BLUE szűrőrendszer: tisztább mosogatóvizet és nagyobb hatásfokú vegyszer behatást biztosít.
- Beépített atmoszferikus bojler. Állandó 84°C-os öblítésvíz hőmérséklet. Az öblítés független a hálózati víznyomástól.
- "WASH SAFE CONTROL" zöld fény jelzi, hogy az eszközök öblítése megfelelő volt.
- Hőmérséklet felügyeleti rendszer garantálja a megfelelő hőfokon történő mosogatást és a garantált hőfokon történő fertőtlenítést az öblítés során.
- Beépített lágyindítás a törékeny eszközök védelme érdekében.
- A ferde mosókaroknak és a döntött mennyezetnek köszönhetően a szennyezett víz nem csepeg vissza a tiszta tányérokra.
- A tető felnyitásával bármikor megszakíthatja a ciklust.
- Automatikus öntisztító ciklus. Önleürítő függőleges mosópumpa és bojler a baktériumok elszaporodásának megelőzése érdekében.
- Csúcsminőségű elektronikus szabályzás beépített programozással, öndiagnosztikai rendszerrel a szervizeléshez. Automatikus öntisztító ciklus.
- Beépített öblítőszer és vegyszer adagoló.
- A kezelői panelen keresztül le lehet csökkenteni a bojler teljesítményét, így a szerviztechnikusoknak egyszerűbb lesz a munkájuk, a gép megbontása nélkül elvégezhető ez a művelet.
- 3 fázisú elektromos csatlakozás, a helyszínen 1 fázisúvá alakítható.
- IP25 vízvédelem a vízszugár, a tömör tárgyak és a kisebb állatok ellen (nagyobb, mint 6 mm).
- NSF/ANSI 3 és DIN 10512 megfelelés.
- Maximális óránkénti kapacitás: 80 kosár vagy 1.440 tányér (nagy termelékenységű mód). Egy gombnyomással átkapcsolható 63 kosár vagy 1.134 tányér/óra kapacitásra (NSF/ANSI 3 mód).
- 45/84/150 másodperces ciklus (nagy termelékenységű mód); 57/84/150 másodperces ciklus (NSF/ANSI 3 mód).

Konstrukció

- Nagy teherbírású rozsdamentes acél konstrukció. 304 rm. acélból készült belső mosótér és külső panelek.
- Előlről hozzáférhető préselt tank.
- Dupla burkolatú szigetelt tető.
- A speciális külsejű rozsdamentes acél mosó/öblítő karok és a fűvókák a legkiválóbb tisztítást biztosítják.
- A kosár alatt és felett lévő forgó, egymással felcserélhető rozsdamentes acél mosó/öblítő karok egyszerűen eltávolíthatóak és tisztíthatóak.
- Előkészítve a helyszíni HACCP és Energy Management csatlakoztatáshoz.
- Vízszintérzékelő: nem kapcsolódik be a fűtés, ha alacsony a vízszint.
- A készülék leürítő pumpával, vegyszer és öblítőszer adagoló pumpával felszerelt.

Jóváhagyás

Fenntarthatóság

- A készüléket hideg vízre lehet kötni*.
- ZERO LIME vízkötelenítő egység: eltávolítja a vízkövet a bojlerből, a hidraulikus körökből és a mosókamrából, így csökkenti az energia fogyasztást, hiszen a fűtőelemek hatékonyan működhetnek.
- A mosogatási ciklusnál csak 2 liter vizet fogyaszt, ezáltal energia, víz, mosogatószer és öblítőszer megtakarítást biztosít.



- Kosár 16 db pohárhoz (max. PNC 867040
magasság: 220 mm, átmérő: 100 mm) -
kék

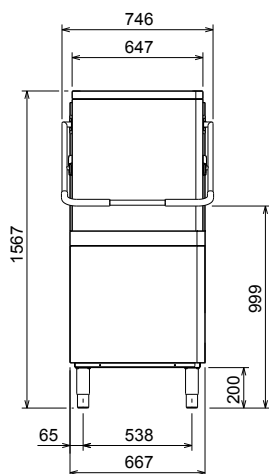
Szállított tartozékok

- 2 Sárga evőeszköztartó PNC 864242
- 1 Kosár 18 db nagytányérhoz (max. PNC 867002
átmérő: 240 mm) vagy 27 db
kistányérhoz (max.átmérő 150 mm)
- 1 Kosár csészékhez (24-48 dbhoz) - PNC 867007
kék

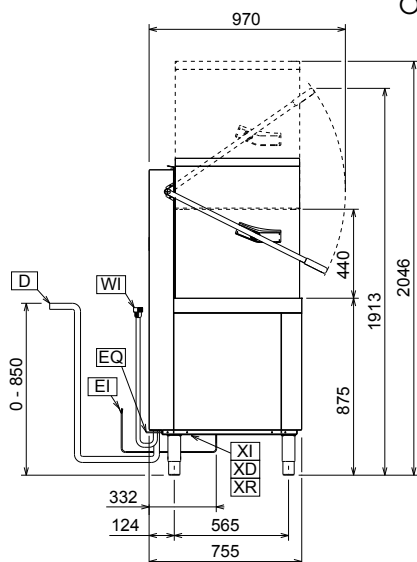
Opcionális tartozékok

- 8 db evőeszköztartó doboz - sárga PNC 780068
- 12 l külső manuális vízlágyító PNC 860412
- 8 l külső automata vízlágyító PNC 860413
- 20 l külső manuális vízlágyító PNC 860430
- HACCP csatlakozó kábel átadó PNC 864007
rendszerű mosogatógéphez
- Rozsdamentes acél bevezető PNC 864016
csőcsatlakozás
- Szűrő ásványi sók részleges PNC 864017
kiszűrésére
- Teljes/részleges vízkeménység mérő PNC 864050
egységcsomag
- Sárga evőeszköztartó PNC 864242
- Elülső kezelői panel dupla burkolatú PNC 864372
átadó rendszerű mosogatógéphez -
Electrolux
- Fordított ozmózis szűrő szimpla PNC 864388
tanksos mosogatógéphez,
atmoszferikus bojlerrel
- Nyomáscsökkentő szimpla tanksos PNC 864461
mosogatógéphez
- Kosár és tartóelem egységcsomag PNC 864463
fritőz kosár mosogatásához
- 100MM-ES LÁBAK PNC 864464
MOSOGATÓGÉPHEZ
- EXTRA ERŐS KOSÁRTARTÓ KALAIPOS PNC 865493
MOSOGATÓGÉPHEZ
- 4db-os sárga evőeszköztartó készlet PNC 865574
- Kosár 6 tálcahoz (530x370 mm) PNC 866743
- Kosár 12 db leveses tányérhoz (max. PNC 867000
átmérő: 240 mm)
- Kosár 18 db nagytányérhoz (max. PNC 867002
átmérő: 240 mm) vagy 27 db
kistányérhoz (max.átmérő 150 mm)
- Kosár csészékhez (24-48 dbhoz) - kék PNC 867007
- Kosár nagy mennyiségű PNC 867009
evőeszköznek, kapacitás: 100 db.
Barna.
- Lezáró rács (500x500mm-es PNC 867016
kosárhoz)
- Kosár 25 db pohárhoz (max. PNC 867021
magasság: 120 mm, átmérő: 80 mm) -
kék
- Kosár 16 db pohárhoz (Max. PNC 867023
magasság: 70 mm. Max átmérő 100
mm) - kék
- Fél professzionális kosár PNC 867024
(500x500x190 mm)

Előlnézet

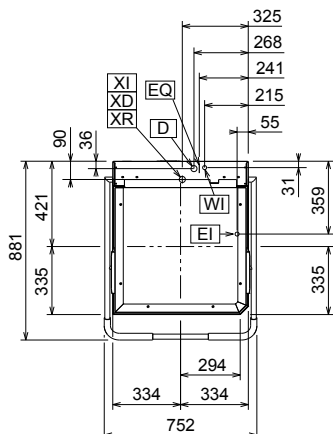


Oldalnézet



CWII = Bejövő hidegvíz	XI = Vegyszer bemenet
D = Leürítés	XR = Öblítőszer csatlakozás
EI = Elektromos csatlakozás	
EO = Elektromos kimenet	
HWI = Bejövő melegvíz	
WI = Víz bemenet	
XD = Vegyszer csatlakozás	

Felülnézet


Elektromos

Tápfeszültség:	400 V/3N ph/50 Hz
504256 (EHT8ILG)	
Átalakítható:	230V 1N~; 230V 3~
Alapértelmezett teljesítmény:	9.9 kW
Csökkenthető teljes teljesítmény*:	6.9 kW
Bojler fűtőelemeinek teljesítménye*:	9 kW
A bojler csökkenthető*:	6 kW
Tank fűtőelemek:	3 kW

Víz:

Leürítő cső méret:	20.5mm
Bejövő tápvíz nyomás:	0.5-7 bar
Bojler kapacitás (L):	12
Tank kapacitás (L):	24

Technikai információ:

Ciklusok száma:	3
Ciklus időtartam - magas termelékenység*:	45/84/150 mp.
Ciklus időtartam - ETL mód*:	57/84/150 mp.
Kosár/óra - magas termelékenység*:	80
Kosár/óra - ETL mód*:	63
Tányér/óra - magas termelékenység*:	1440
Tányér/óra - ETL mód*:	1134
Mosogatási hőmérséklet - magas termelékenység:	55-65 °C
Mosogatási hőmérséklet - ETL mód:	75 °C
Öblítési hőmérséklet (MIN):	84 °C
Külső méretek, szélesség:	752 mm
Külső méretek, mélység:	755 mm
Külső méretek, magasság:	1567 mm
Nettó súly:	117 kg
Szállítási súly:	132 kg
Szállítási térfogat:	1.23 m ³
Csomagolási méret II (SzéxMéxMa):	920x770x1730 mm

* A termelékenység 50°C-os tápvíz mellett lett meghatározva.
 Ha a tápvíz 65°C-os, a teljesítmény 3kW-al csökkenthető úgy, hogy ez a termelékenységet nem csökkenti.

MEGJEGYZÉS:

Ha a tápvíz hőmérséklete kevesebb, mint 50°C, akkor nagyobb teljesítményt kell kérni ahhoz, hogy a feltüntetett termelékenységet a készülék produkálni tudja

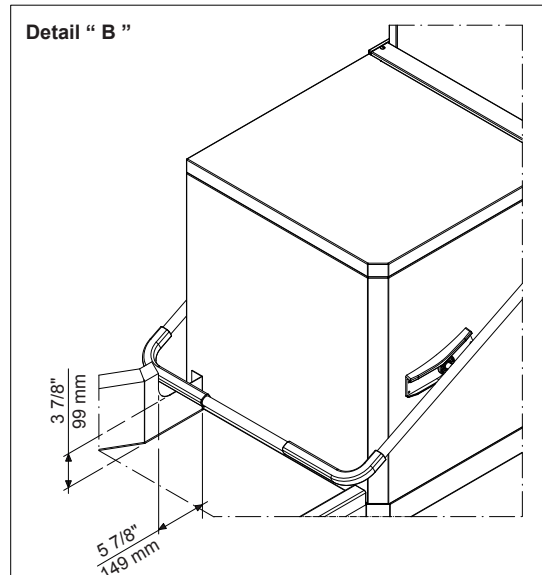
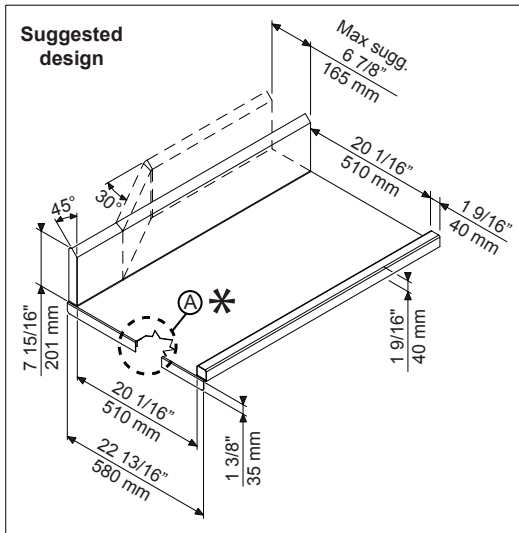
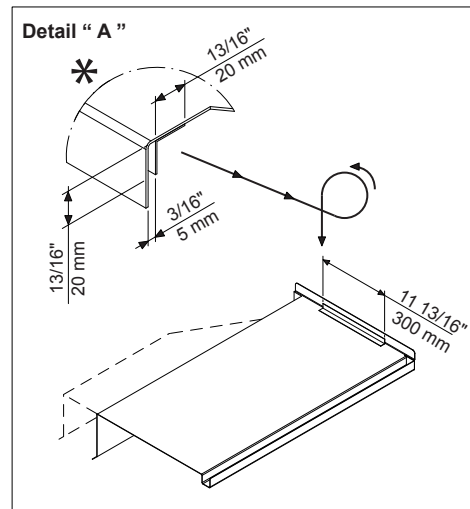
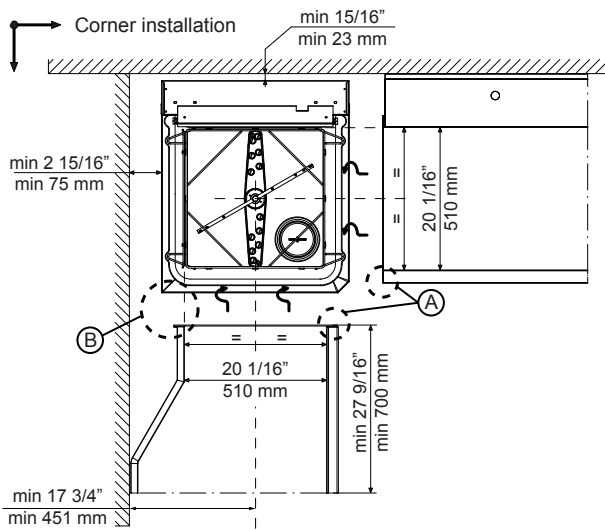
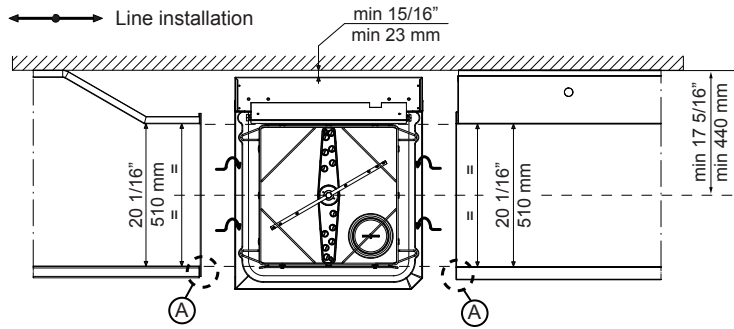
Lég kibocsátás

Látens hő:	500 W
Szenzibilis hő:	2000 W

Fenntarthatóság

Tápvíz hőmérséklet:	10-65 °C
Vízfogyasztás/ciklus (L):	2
Zajszint	<63 dBA

Recommended table connection



All tables must be connected to the dishwashing units according to local regulations and industry standards which may differ from the recommendations herein suggested. Electrolux Professional is not liable for any failure in complying with local design standards.

Doc Nr : 59566BF00